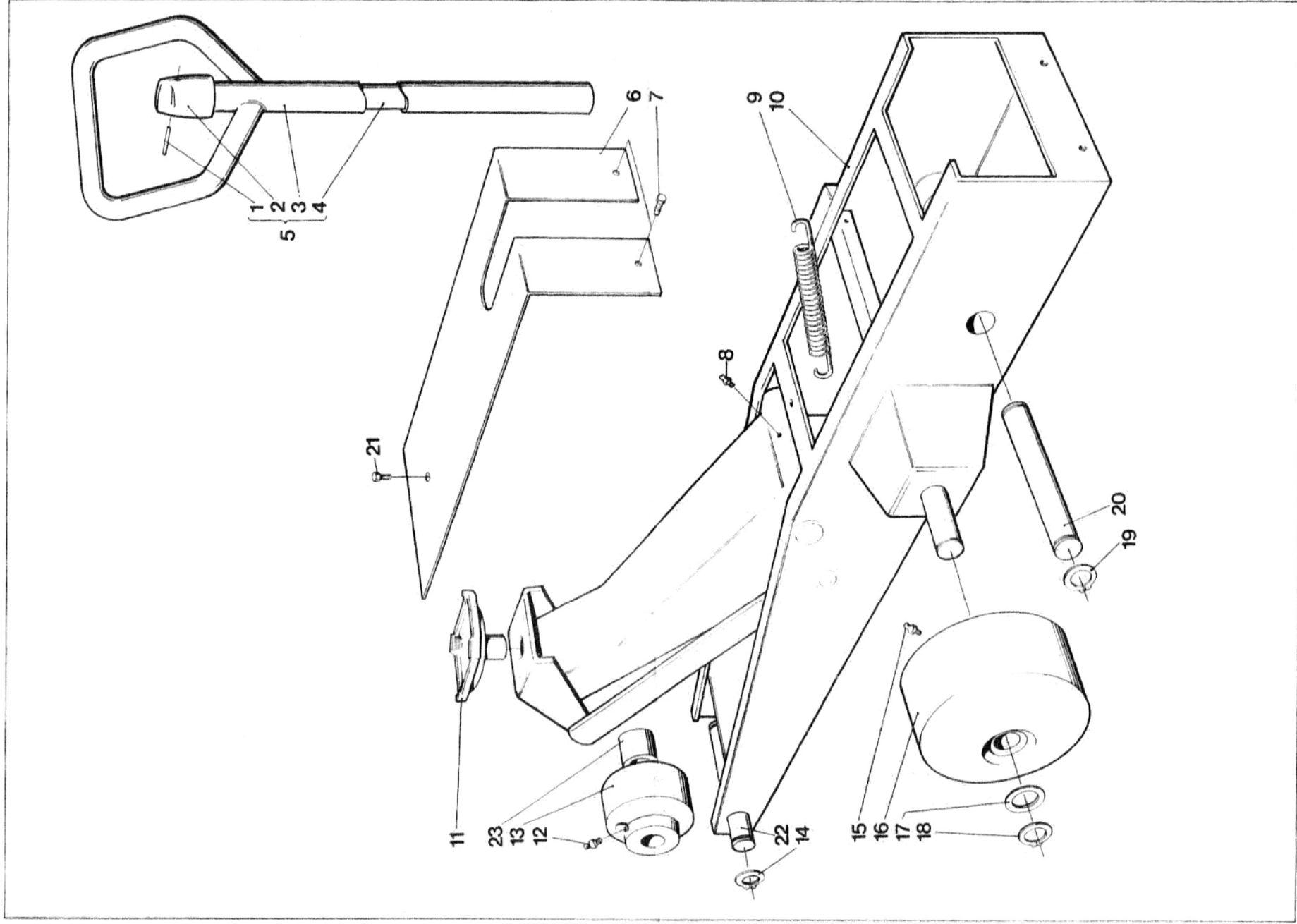


GH 3, GN 5, GN 10, GL 10

Ref. No.	Benämning	Description	Bezeichnung	Description	Bezeichnung	Qty	GH 3 GN 5 XXX/31204		GN 10 XXX/31202		GL 10 XXX/31203	
							Part No.	Part No.	Part No.	Part No.		
1	Plugg	Plug	Pfropfen	14057	Boulon	1	14057	14057	14057	14057		
2	Packning	Packing	Dichtung	14185	Joint	1	14185	14185	14185	14185		
3	Skruv	Screw	Schraube	14143	Vis	1	14143	14143	14143	14143		
4	Fjäder	Spring	Feder	17924	Ressort	1	17924	17924	17924	17924		
5	Nål	Needle	Needle	17925	Aiguille	1	17925	17925	17925	17925		
6	Plugg	Plug	Pfropfen	11089	Bouchon	1	11089	11089	11089	11089		
7	Ventilhus	Valve housing	Ventilgehäuse	31377	Corps de pompe	1	31377	31299	31313	31313		
8	Plugg	Plug	Pfropfen	13822	Boulon	1	13822	13822	13822	13822		
9	Fjäder	Spring	Feder	19096	Ressort	1	19096	19096	19096	19096		
10	Kolv	Piston	Kolben	31840	Piston	1	31840	31840	31840	31840		
11	Packning	Packing	Dichtung	20111	Joint	1	20111	20111	20111	20111		
12	Kula	Ball	Kugel	11343	Bille	1	11343	11343	11343	11343		
13	Hus	Housing	Gehäuse	31839	Corps	1	31839	31839	31839	31839		
14	Packning	Packing	Dichtung	16584	Joint	1	16584	16584	16584	16584		
15	Packning	Packing	Dichtung	12717	Joint	1	12717	12717	12717	12717		
16	Kula	Ball	Kugel	5494	Bille	1	5494	5494	5494	5494		
17	Fjäder	Spring	Feder	23035	Ressort	1	23035	23035	23035	23035		
18	Kulhållare	Ball bracket	Kugelhållare	31287	Cage a bille	1	31287	31287	31287	31287		
19	Kula	Ball	Kugel	10412	Bille	1	10412	10412	10412	10412		
20	Kula	Ball	Kugel	3740	Bille	1	3740	3740	3740	3740		
21	Plugg	Plug	Pfropfen	31058	Boulon	1	31058	31058	31058	31058		
22	Packning	Packing	Dichtung	17658	Joint	1	17658	17658	17658	17658		
23	Kula	Ball	Kugel	10412	Bille	1	10412	10412	10412	10412		
24	Packning	Packing	Dichtung	21039	Joint	1	21039	21039	21039	21039		
25	Avlastningsaxel	Release shaft	Entlastungswelle	34080	Axe de descente	1	34080	34080	34080	34154		
26	Ventil, kompl.	Valve, compl.	Ventil, kompl.	33742	Soupape, compl.	1	33742	33742	33742	33742		
27	Mutter	Nut	Mutter	28883	Ecrou	1	28883	28883	28883	28883		
28	Bult	Screw	Schraube	33196	Boulon	1	33196	33196	33196	33196		
29	Pumparm	Pump arm	Pumparm	31268	Bras de pompe	1	31268	31268	31268	31268		
30	Kuls	Block	Klotz	31271	Appui	1	31271	31271	31271	—		
31	Axel	Shaft	Achse	31270	Axe	1	31270	31270	31270	31321		
32	Låsring	Lock ring	Spärring	23050	Schliessring	1	23050	23050	23050	23050		
33	Låsring	Lock ring	Spärring	31882	Schliessring	2	31882	31882	31882	31882		
34	Axel	Shaft	Achse	31272	Axe	1	31272	31272	31272	31272		
35	Filter	Filter	Filter	31419	Filter	1	31419	31419	31419	31419		
36	Fjäder	Spring	Feder	31418	Ressort	1	31418	31418	31418	31418		
37	Packning	Packing	Dichtung	17658	Joint	1	17658	17658	17658	17658		
38	Plugg	Plug	Pfropfen	31058	Boulon	1	31058	31058	31058	31058		
40	Skruv	Screw	Schraube	34077	Vis	1	34077	34077	34077	34077		
41	Packning	Packing	Dichtung	10408	Joint	1	10408	10408	10408	10408		
42	Fjäder	Spring	Feder	31277	Ressort	1	31277	31277	31277	31277		
43	Pumpkolv	Pump cylinder	Pumpenzylinder	31275	Cylindre	1	31275	31275	31275	31275		
44	Packning	Packing	Dichtung	8288	Joint	1	8288	8288	13485	13485		
45	Packning	Packing	Dichtung	13815	Joint	1	13815	13815	13815	7594		
46	Pumpkolv	Pump piston	Pumpenkolben	31273	Piston de pompe	1	31273	31273	31273	31311		
47	Skalle	Head	Knopf	31276	Tête	1	31276	31276	31276	—		
48	Spännstift	Tension pin	Spännstift	10413	Clavette de serrage	1	10413	10413	10413	—		
49	Pumpkolv, kompl.	Pump piston, compl.	Pumpenkolben, kompl.	33744	Piston de pompe, compl.	1	33744	33744	33744	—		
50	Låsring	Lock ring	Schliessring	31372	Circclip	1	31372	31284	31284	31284		
51	Glander	Gland	Buchse	31365	Bague d'étanchéité	1	31365	31281	31281	31281		
52	Packning	Packing	Dichtung	14615	Joint	1	14615	19497	19497	19497		
53	Packning	Packing	Dichtung	14080	Joint	1	14080	14081	14081	14081		
54	Styrning	Steering	Steuerung	31371	Guide	1	31371	31371	31371	31371		
55	Skruv	Screw	Schraube	20130	Vis	1	20130	20130	20130	20130		
56	Lyftkolv	Lifting piston	Hebekolben	31366	Piston de levage	1	31366	31278	31278	31278		
57	Packning	Packing	Dichtung	31370	Joint	1	31370	31282	31282	31282		
58	Styrning	Steering	Steuerung	31371	Guide	1	31371	31283	31283	31283		
59	Pinne	Pin	Stift	31367	Goupille	1	31367	31367	31367	31367		
60	Kula	Ball	Kugel	3740	Bille	1	3740	3740	3740	3740		
61	Fjäder	Spring	Feder	22657	Ressort	1	22657	22657	22657	22657		
62	Låsring	Lock ring	Schliessring	22907	Circclip	1	22907	22907	22907	22907		
63	Rör	Tube	Rohr	31285	Tube	1	31285	31285	31285	31285		
64	Packning	Packing	Dichtung	4325	Joint	1	4325	4325	4325	4325		
65	Stödnng	Support ring	Stützring	33132	Anneau de support	1	33132	33132	33132	33132		
67	Lyftkolv, kompl.	Lifting piston, compl.	Hebekolben, kompl.	33743	Piston de levage, compl.	1	33743	33746	33746	33746		
68	Spännstift	Tension pin	Spännstift	—	Clavette de serrage	1	—	—	—	10546		
69	Bricka	Washer	Schleibe	—	Rondelle	1	—	—	—	33276		
70	Spärring	Track ring	Spärring	—	Circclip	1	—	—	—	33195		
71	Pumpstång	Bar	Stange	—	Bâton	1	—	—	—	31315		
72	Nippel	Nipple	Nippel	27818	Nipple	2	27818	27818	27818	27818		
	Hydraulaggregat	Hydraulic unit	Hydraulikaggregat	31204	Ensemble hydraulique	1	31204	31202	31202	31203		
	Packningssats	Seal kit	Dichtungssatz	33471	Kit de joints	1	33471	33473	33473	33473		



GH 3, GN 5, GN 10, GL 10

Ref. No.	Benämning	Description	Bezeichnung	Description	Qty	GH 3 XXX/31444		GN 5 XXX/31460		GN 10 XXX/31461		GL 10 XXX/31462	
						Part No.	Part No.	Part No.	Part No.	Part No.	Part No.		
1	Spännstift	Tension pin	Spannstift		1	10422	10422	10422	10422	10422	10422	10422	10422
2	Ratt	Wheel	Knopf		1	31816	31816	31816	31816	31816	31816	31816	31816
3	Spakrör	Handle	Hebel		1	31379	31379	31379	31379	31379	31379	31379	31379
4	Avlastningsstång	Release bar	Emlastungsstange		1	31381	31381	31381	31381	31381	31381	31381	31381
5	Spak, kompl.	Handle, compl.	Hebel, kompl.		1	31378	31378	31378	31378	31378	31378	31378	31378
6	Lock	Cover	Deckel		1	31363	31363	31363	31363	31363	31363	31363	31363
7	Skruv	Screw	Schraube		2	33194	33194	33194	33194	33194	33194	33194	33194
8	Nippel	Nipple	Nippel		1	27818	27818	27818	27818	27818	27818	27818	27818
9	Fläder	Spring	Feder		1	33271	33271	33271	33271	33271	33271	33271	33271
10	Ram	Frame	Rahmen		1	31206	31206	31206	31206	31214	31214	31210	31210
11	Topplack	Saddle	Tragkopf		1	33240	33240	33240	33241	33241	33241	33241	33241
12	Nippel	Nipple	Nippel		2	27818	27818	27818	27818	27818	27818	27818	27818
13	Hjul	Wheel	Rad		2	31340	31340	31340	31245	31245	31245	31245	31245
14	Låsring	Lock ring	Schliessring		2	31632	31632	31632	13568	13568	13568	13568	13568
15	Nippel	Nipple	Nippel		2	27818	27818	27818	27818	27818	27818	27818	27818
16	Hjul	Wheel	Rad		2	31251	31251	31251	31251	31251	31251	31251	31251
17	Bricka	Washer	Scheibe		2	12449	12449	12449	12449	12449	12449	12449	12449
18	Låsring	Lock ring	Schliessring		2	13568	13568	13568	13568	13568	13568	13568	13568
19	Låsring	Lock ring	Schliessring		2	13568	13568	13568	13568	33197	33197	33197	33197
20	Axel	Shaft	Achse		1	31373	31373	31373	31323	31323	31323	31323	31323
21	Skruv	Screw	Schraube		1	33194	33194	33194	33194	33194	33194	33194	33194
22	Axel	Shaft	Achse		1	31351	31351	31351	31243	31243	31243	31243	31243
23	Rör	Tube	Rohr		1	31339	31339	31339	31246	31246	31246	31246	31246